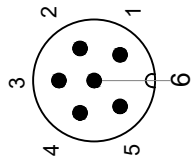
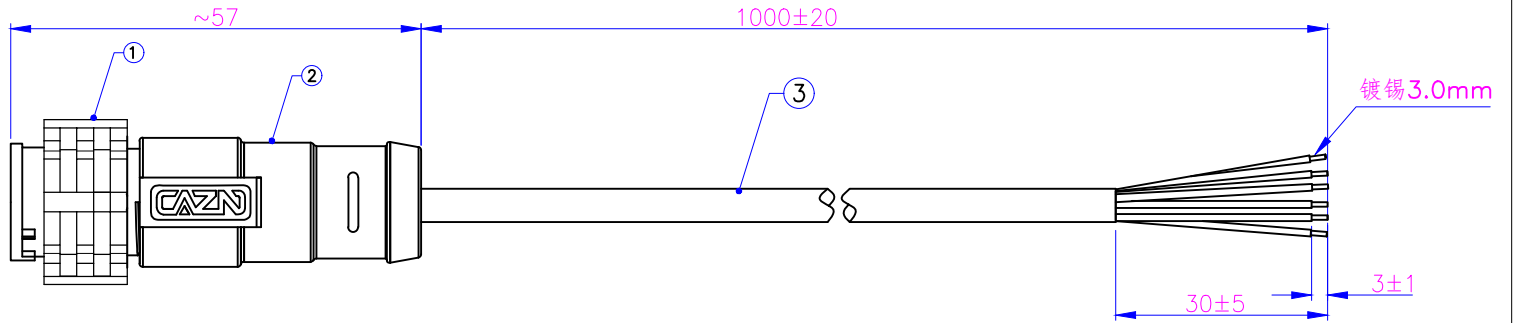


A  
P1



VIEW A



成型模具		
模具编号	模具名称	模具规格描述
MJ-309	E13直头外模	E13 直头成型外模, 公母共用

裁线长度 单位 (mm)	左端处理: 单位 (mm)			右端处理: 单位 (mm)		
	剥外被	剥内芯	内芯是否镀锡	剥外被	剥内芯	内芯是否镀锡

生产注意事项

插头技术要求

连接方式	螺纹连接
接线方式	焊接
温度范围	-40°C~+105°C
污染程度	3
防护等级	IP67/IP68
接插次数	≥500
额定电压	125V AC/DC
额定电流	10A
接触电阻	≤5 mΩ
绝缘电阻	≥100 MΩ
质量标准	IPC-A-620

Pin Assignment  
接线定义

P1	Wire Color 线性颜色	OPEN 开放
1	Brown 棕	
2	White 白	
3	Blue 蓝	
4	Black 黑	
5	Gray 灰	
6	Pink 粉	

产品电气参数测试要求

测试电压	
绝缘电阻	
导体电阻	

3	UL2464 22AWG*6C(17/0.16TS)内芯PVC OD:1.3 外被黑色半亮面PVC, 抗UV, OD:5.7 (棕 白 蓝 黑 灰 粉红), 料号: ZC-200321-296	pc	1
2	E13包胶成型 黑色PVC	pc	1
1	CAZN E13 卡扣式针型对接插头半成品 6芯: 2CA2-E13P-BK-P6	pc	1
No.	Specification	Unit	Q'ty

GENERAL TOLERANCE (UNLESS SPECIFIED)	DWN		
	CHK		
	APVD		
N/A	TITLE	E13B-P6-MWK-1PV	
 THIRD ANGLE	UNIT	REV	PART NO
	MM	A	3CZ-E13P-BK-P6-1M-PVC
SIZE	SHEET	DRAWING NO	
A4	1 OF 1	C130403-00155	

声明: 请贵司在2个工作日内确认并回传图纸, 过期未回传的, 默认为贵司已确认合格

业务确认

客户	图号	日期	制图	审核	 RoHS
料号		2024-03-19	胡俊明		
品名		单位: mm	Size: A4		